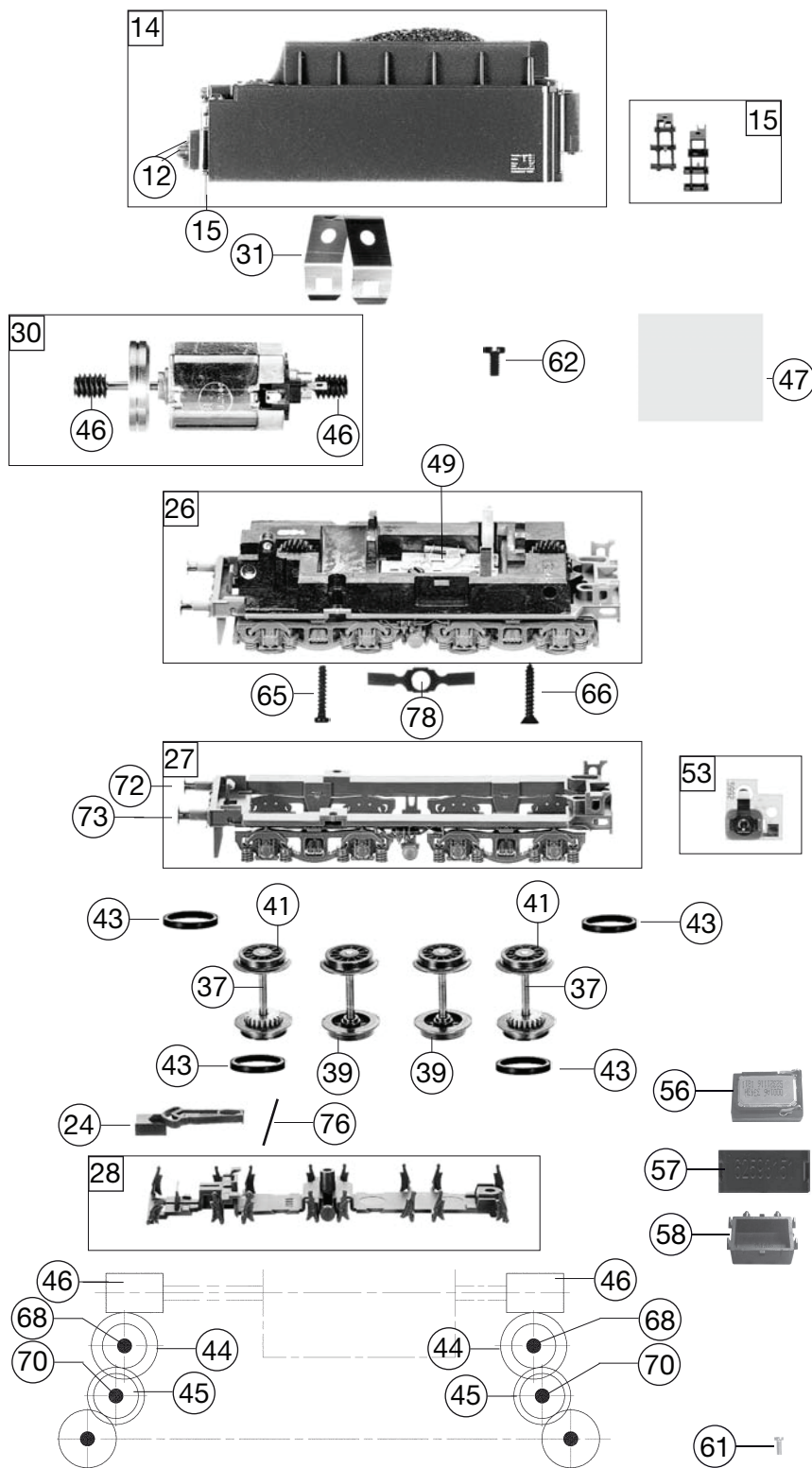


390374		003 131-0	DB	~	HO
Pos. Nr. Pos.no.	Beschreibung Description	Art.-Nr. Art.no.	Preisgruppe Price bracket		
1	LOKKESSL KPL. OHNE FÜHRERHAUS Loco boiler complete w/o driver's cab	10410374	034		
2	FÜHRERHAUS KPL. Driver's cab complete	11410304	020		
3	WITTE-WINDLEITBLECHE-SATZ WITTE wind deflectors -set	00124103	012		
4	LICHTLEITER -SATZ Light conductor - set	13410801	009		
5	UMLAUFBLECH Running board	15410301	018		
6	KLEINTEILE-SATZ F.4103,-04,-05 Set of small parts	00190103	011		
7	LUFTPUMPE U. SPEISEPUMPE -SATZ Air-&waterpump -set	00194103	012		
	EINSTRÖMROHR-SATZ (o.Abb.) Steam admission pipe (w/o Illustration)	19410303	012		
	KOLBENSTANGENSCHUTZROHR -SATZ (o.Abb.) Piston rod protection tube -set (w/o Illustration)	194134012	012		
10	KUPPLUNGSHAKEN Coupling hook	00194824	002		
11	REFLEKTORLAMPE MIT LAMPENEINSA Reflector lamp including inset	19491100	009		
12	REFLEKTORLAMPE MIT LAMPENEINSA Reflector lamp including inset	19491200	009		
	NUMMERSCHILD AM RESTAST GESTEM (o.Abb.) Number plate (w/o Illustration)	19494100	007		
14	TENDERGEHÄUSE KPL. Tender body complete	20410304	022		
15	LEITER U. AUFSTIEGSTRITTE/SATZ Ladder&treadle -set	00224103	012		
16	LOKFAHRGESTELL KPL. Loco chassis complete	30390374	043		
17	BREMSKUPPLUNG KURZ/LANG -SATZ Break coupling short/long - set	31410303	012		
18	STEUERUNG KPL. EINSCHL. KUPPEL Reversing gear complete with coupling rod	32410801	033		
19	ZYLINDER LI. U. RE. -SATZ Cylinder left & right -set	33410801	015		
20	LOK-TENDERKUPPLUNG-SATZ Coupling between loco and tender -set	00344139	009		
21	RAUCHKAMMERTRÄGER Smoke box support	35410801	013		
22	VORLAUFDREHGESTELL KPL. Front bogie	00371103	022		
23	KUPPLUNGSADAPTER Coupling adaptor	00384001	006		
24	KUKU-DEICHSEL Short coupling reception	00384014	006		
25	DEICHSELGESTELL MIT RADSATZ Pony truck with wheelsset	00391103	015		
26	TENDERFAHRGESTELL KPL. O. MOTO Tender chassis complete w/o motor	40390374	036		
27	TENDERRAHMEN KPL. Tender framework	41410304	017		
28	ABDECKPLATTE F.TENDER Cover plate for Tender	00434103	011		
29	RAUCHKAMMERSTÜTZE Smoke box support	00454103	007		
30	MOTOR KPL.M.SCHWUNGMASSE Motor with flywheel, complete	00504103	025		
31	SPANNBÜGEL Retainer clip	00504904	002		
	T.RAD O.Z.M.N. 12 SPEICHEN (o.Abb.) Tender wheel w/o gear, with traction tyre (w/o Ill.)	00514192	006		
33	TREIBRAD LI. Driving wheel left	00514332	008		
34	KUPPELRAD LINKS Left side coupled wheel	00514334	008		
35	TREIBRAD RE.ROT LACK. Driving wheel right	00514340	008		
	TENDERRAD M.N. ROT LACK. (o.Abb.) Tender wheel with traction tyre (w/o Ill.)	51445700	006		
37	ACHSE VERN. Axle nickelplated	00524009	005		
38	ACHSE Axle	00524011	001		



390374		003 131-0 DB	~	HO
Pos. Nr. Pos. no.	Beschreibung Description	Art.-Nr. Art. no.	Preisgruppe Price bracket	
39	RADSATZ Wheelset	00534029	015	
40	RADSATZ KPL. Wheelset complete	00534056	012	
41	RADSATZ KPL. Wheelset complete	00534057	015	
42	RADSATZ KPL. Wheelset complete	00534060	012	
43	HAFTREIFEN HO Traction tyre H0	00544007	001	
44	UNTERSETZUNGSRAD Reduction gear wheel	00564153	005	
45	UNTERSETZUNGSRAD Reduction gear wheel	00564154	006	
46	SCHNECKE F. MOTOR 504103 Worm gear for motor	00564609	006	
47	ISOLIERPLATTE Insulating plate	00564752	001	
48	DISTANZRING Spacer ring	00564775	002	
49	STROMABNEHMEREINSATZ F. ART. 4 Power pick-up assembly	00600103	016	
50	ABDECKPLATTE UNTEN KPL. Cover plate bottom side with contacts	00601103	018	
51	DRUCKFEDER MIT KAPPE U. BUNDBO Pressure spring with cap&flanged bolt -set	00614803	009	
52	RADKONTAKTFEDER Wheel contact spring	00614960	001	
53	SCHALTPLATTE KPL. (TENDER) Switch plate complete (Tender)	65412800	018	
	LEITERPLATTE KPL. (o.Abb.) PCB complete (w/o illustration)	65413900	019	
	LEITERPLATTE (LÖTPLATINE) (o.Abb.) PCB (w/o illustration)	65417300	015	
56	LAUTSPRECHER Loudspeaker	68400400	016	
57	HALTEBÜGEL FÜR LAUTSPRECHER Loudspeaker fixation	68400600	005	
58	LAUTSPRECHERAUFNAHME Loudspeaker reception	68400700	016	
	SOUND-DECODER (o.Abb.) Sound-decoder (w/o illustration)	68390374	041	
	SCHLEIFER KPL. (o.Abb.) Center pick-up complete (w/o illustration)	69203200	012	
61	SCHRAUBE Screw	00700405	001	
62	GF-SCHRAUBE M2x4 DIN7500 Self-tapping screw M2x4 DIN 7500	70900010	002	
63	GF-SCHRAUBE M2x5 DIN7500 Self-tapping screw M2x5 DIN 7500	70900011	003	
64	SENKKOPFBLECHSCHRAUBE KREUZSCH Countersunk tapping screw	00712509	001	
65	BLECHSCHRAUBE M.KREUZSCHLITZ Tapping screw	00713309	001	
66	SENKKOPFBLECHSCHR. 2,2X13 KS AA Countersunk tapping screw 2,2X13	00714513	001	
67	ANSATZSCHRAUBE VERN. Flanged screw nickel-plated	00730009	002	
68	ZYLINDERSTIFT Ø 2 x 14 VERN. Cylinder pin 2x14 nickel-plated	00730515	002	
69	SPLINT F. KUPPLUNGSADAPT Split pin for coupling adaptor	00730525	001	
70	ZYLINDERSTIFT 2 X 10 Cylinder pin 2x10	00730538	001	
71	GESTAENGEBOELZEN F. BR 03 Linkage pin	00730549	002	
72	STECKPUFFER Plug-in buffer	00754006	002	
73	STECK-PUFFER FLACH Plug-in buffer, flat	00754015	002	
74	PUFFERBOHLE KPL. Frontside framework, complete	75410304	016	
75	BLATTRICHTFEDER L=9,5MM Flat straightening spring	00764007	001	
76	DRAHTRICHTFEDER L=19 MM Thread straightening spring	00764018	002	

77	BLATTFEDER Flat spring	00764319	001
78	BLATTFEDER Flat spring	00764320	001
	STECKKUPPLUNG (o.Abb.) Clip-in coupling (w/o illustration)	6509	---
	STECKKUPPLUNG (o.Abb.) Clip-in coupling (w/o illustration)	6510	---
	STECK-TAUSCHKUPPLUNG (o.Abb.) Clip-in coupling (w/o illustration)	6511	---
	PROFI-STECKKUPPLUNG (o.Abb.) Profi clip-in coupling (w/o illustration)	6515	---